

## Gegenzuganlage Skye

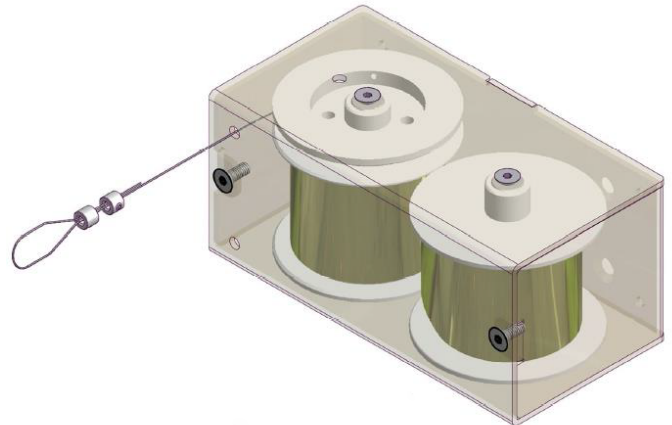
Spezielles Gegenzugsystem für innen oder außen

Federkästen mit konstanter Federspannung für den Innenbereich in verschiedenen Systemtypen wie zum Beispiel:

- Horizontal- oder abgewinkelte Rollos
- Horizontal- oder abgewinkelte ZIP-Systeme
- von unten nach oben laufende Systeme

min. Kabellänge: 300 mm  
 max. Kabellänge: 5500 mm

min Spannung: 1 kg  
 max. Spannung: 5 kg



### Anwendungen:

- Beschattungs- oder Verdunkelungssystem
- ZIP-Screens oder Senkrechtmarkisen ohne ZIP
- Rollos

### Typen:

Bedienung	Art. No.	in mm		Kg	Länge in mm	Lebenszyklen*
		A	B			
LH	8531347	130	66	1	3500	10000
RH	8531348	130	66	1	3500	10000
LH	8531364	130	66	2	3500	10000
RH	8531365	130	66	2	3500	10000
LH	8531346	130	66	3	4000	5000
RH	8531349	130	66	3	4000	5000
LH	8531353	130	66	4	4000	5000
LH	8531356	146	78	5	5500	2500
RH	8531357	146	78	5	5500	2500

\*basierend auf durchschnittlichen Lebenszyklen

### Typisches Bild:

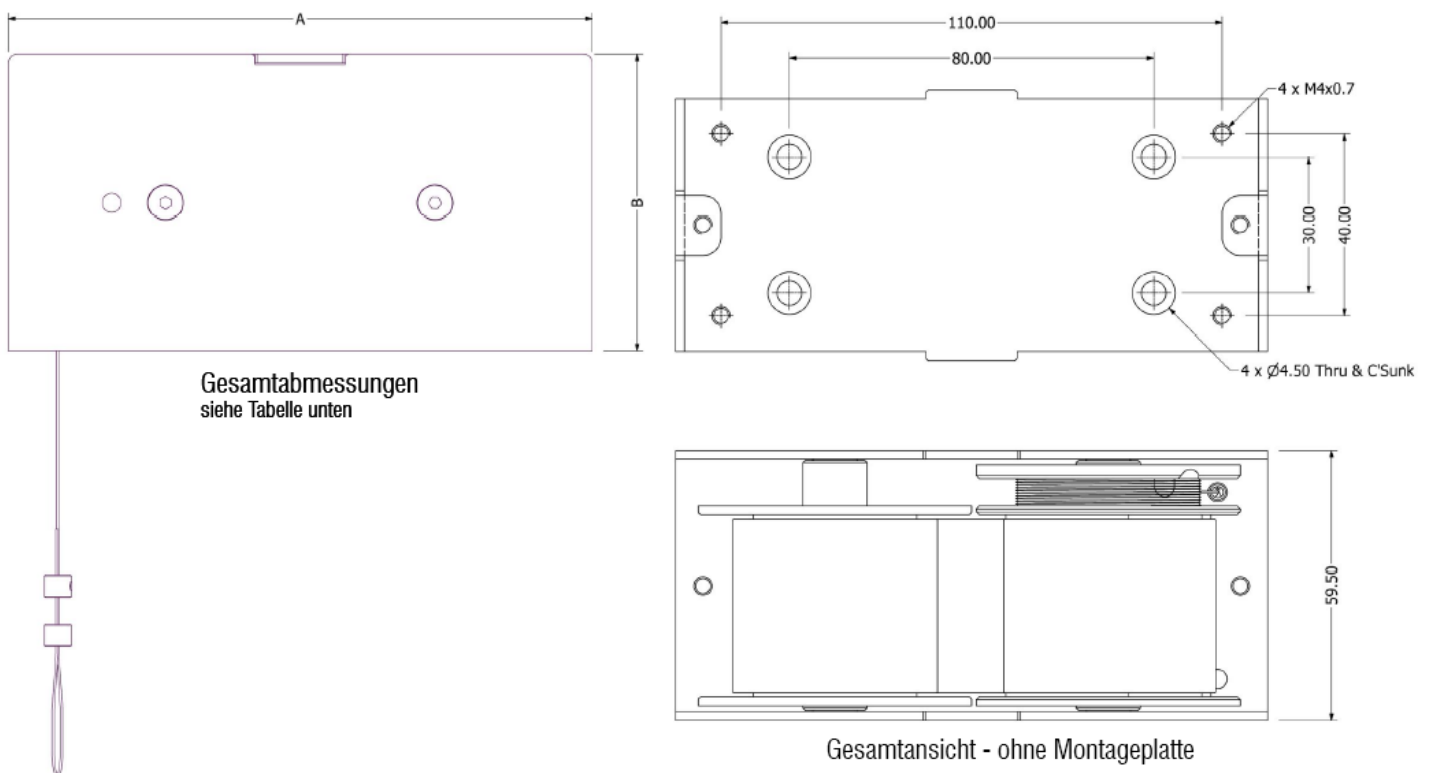


## Technische Informationen

### Details:

Größen: siehe Tabelle p.1  
 Material: Edelstahlgehäuse  
 Farben Schnüre: Weiß, Natur, Schwarz

### Zeichnungen:



### Lärm:

- Die Federboxen können im Betrieb Geräusche machen, dies liegt an der Schnurspule und dem Federmechanismus.

### Externer Betrieb

- Nicht zugelassen/zertifiziert für Außenbereiche oder feuchte Umgebungen.

### Sicherheits- und Benutzerhinweise:

- Die Schnüre/Federn stehen unter hoher Spannung, wenn eine Schnur zu schnell freigegeben wird, kann sie von der Spule laufen und den Federkasten beschädigen. Bitte mit Vorsicht behandeln. Beschädigte Federkästen fallen nicht unter die Garantie.

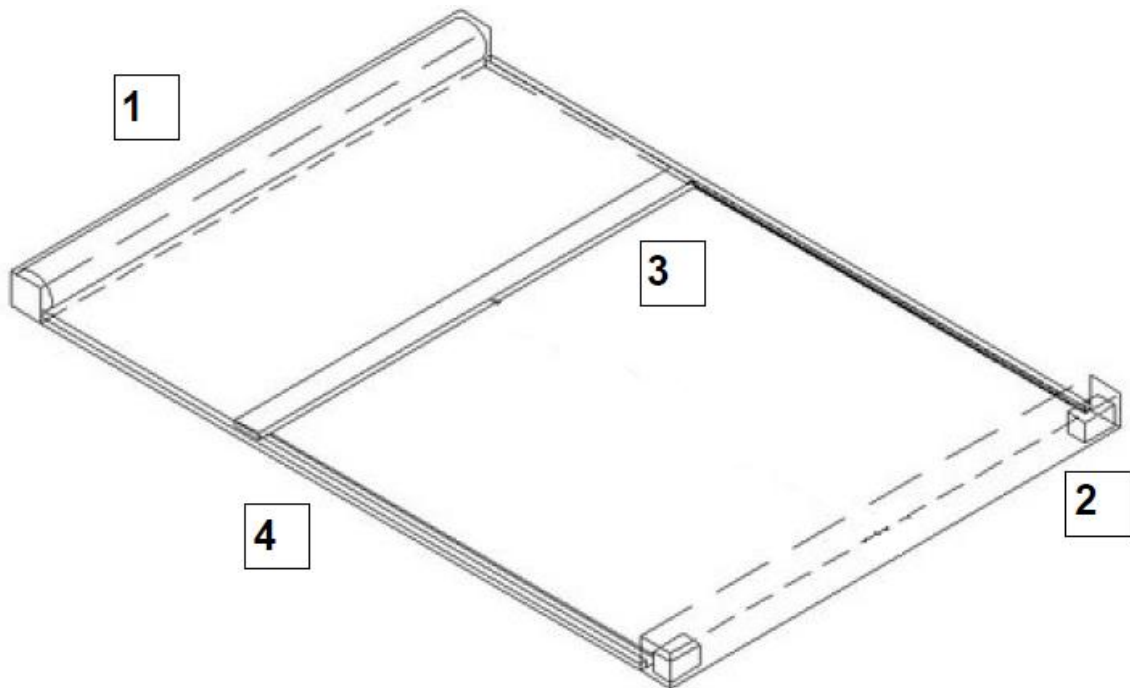
### Anmerkungen:

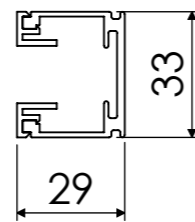
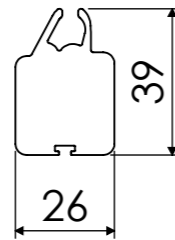
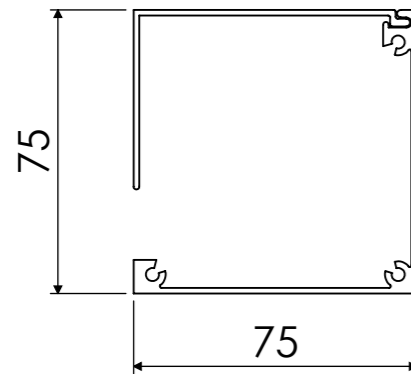
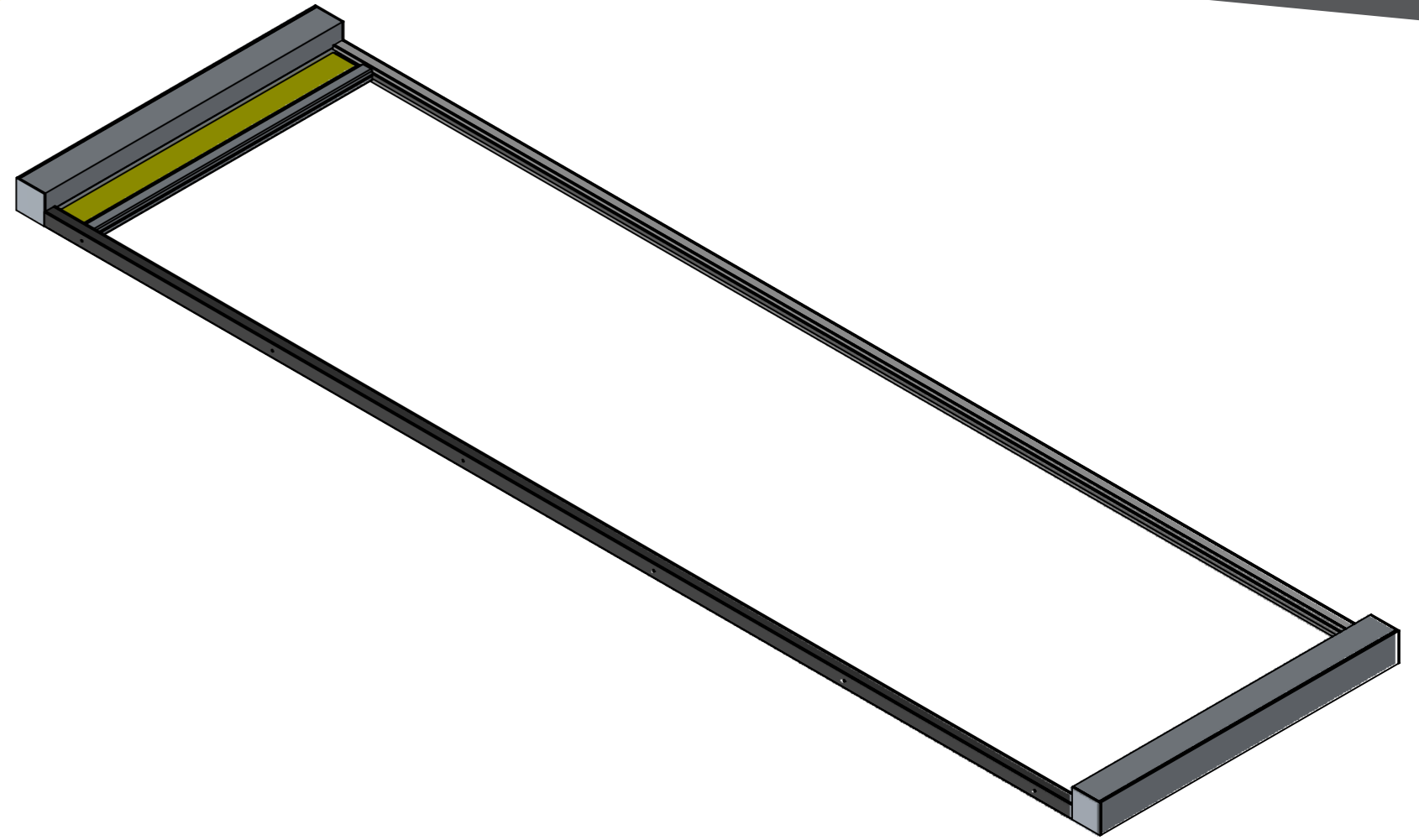
*Dieses Dokument wurde mit größtmöglicher Sorgfalt zusammengestellt, aus seinem Inhalt können jedoch keine Rechte abgeleitet werden. Unsere Allgemeinen Geschäftsbedingungen gelten für alle Produkte und Dienstleistungen.*

**Anhang:**

**Typische Anwendung:**

*Bitte beachten Sie, dass die Anwendung und Verwendung der Spannboxen in jedem spezifischen Systemtyp getestet werden muss. Wir verwenden zum Beispiel in unseren Komplettsystemen immer 2 Federkästen bis zu 1,8 m breiten (horizontalen) Systemen. Wird die Anwendung breiter, muss eine 3. Federbox hinzugefügt werden (mittig mit sichtbarer Mittelschnur) oder zu einem anderen Systemtyp übergegangen werden (SZ-MSW-Serie).*





Description: Conston Zip 75

Beschreibung:

Weight / Gewicht: Material

Surface treatment / Oberflächenveredelung:

Scale / Maßstab: 1:12

Drawn / Gezeichnet:

Remark:

Bemerkung:

File:

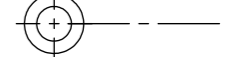
Data Units / Einheiten : mm

9-1-2017

Tolerance linear : 0,1

Tolerance Angle : ± 0,1

Projection



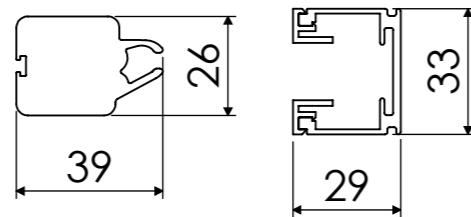
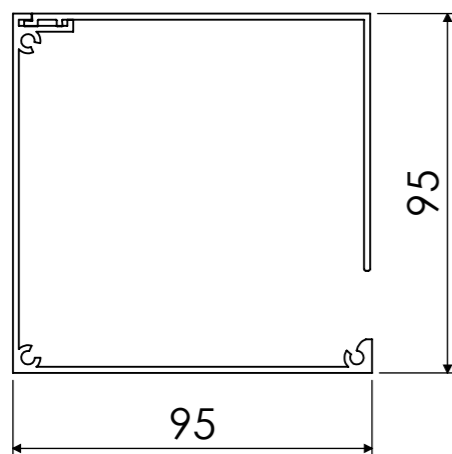
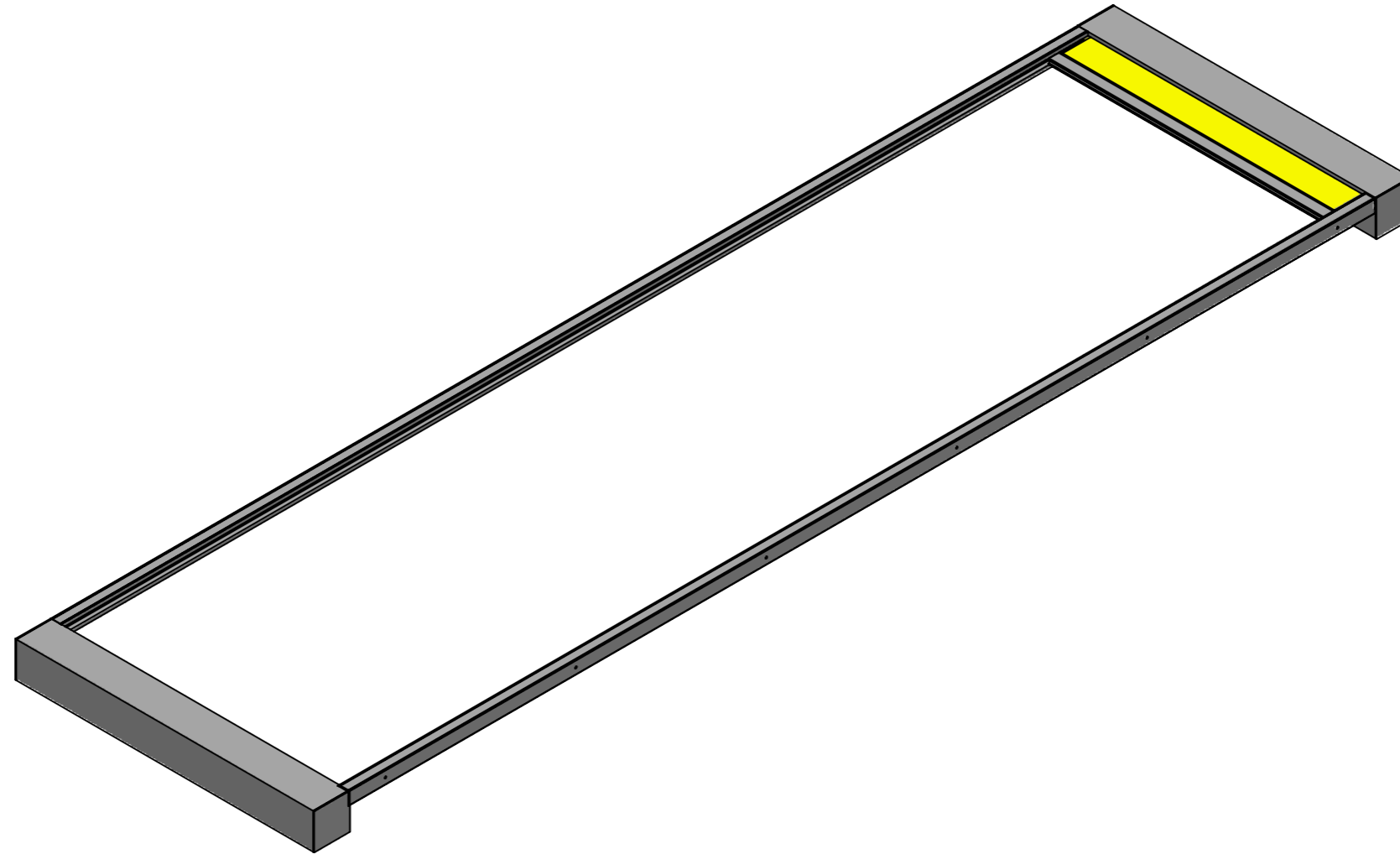
**SOLARMATIC-  
Sonnenschutz GmbH**

Barnimstraße 18 / 19

15345 Eggersdorf

T. 03341 / 44 868-0

www.solarmatic.de



Description: Conston Zip 95

Beschreibung:

Weight / Gewicht: Material

Surface treatment / Oberflächenveredelung:

Scale / Maßstab: 1:12

Drawn / Gezeichnet:

Remark:

Bemerkung:

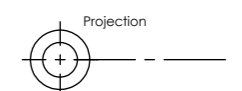
File:

Data Units / Einheiten : mm

**1-2-2017**

Tolerance linear :  $\pm 0,1$

Tolerance Angle:  $\pm 0,1^\circ$



**SOLARMATIC-  
Sonnenschutz GmbH**

Barnimstraße 18 / 19

15345 Eggersdorf

T. 03341 / 44 868-0

www.solarmatic.de