



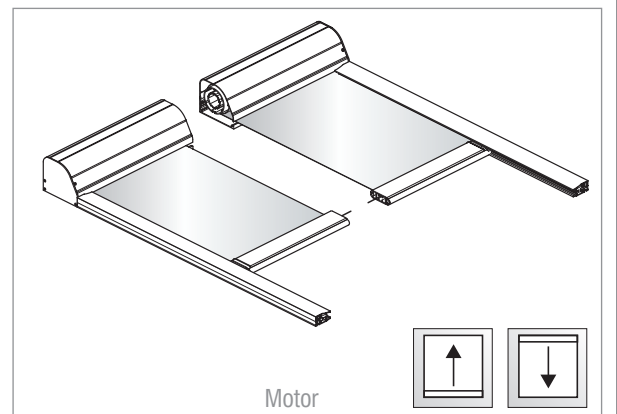
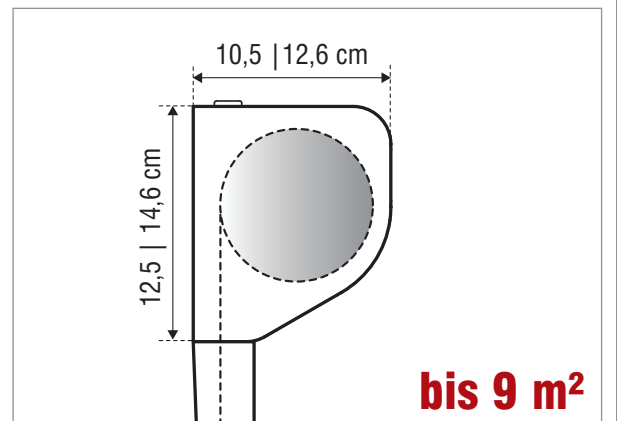
TYP 3.71 PLAFOND ZIP

Gegenzugmarkise für gerade Glasflächen

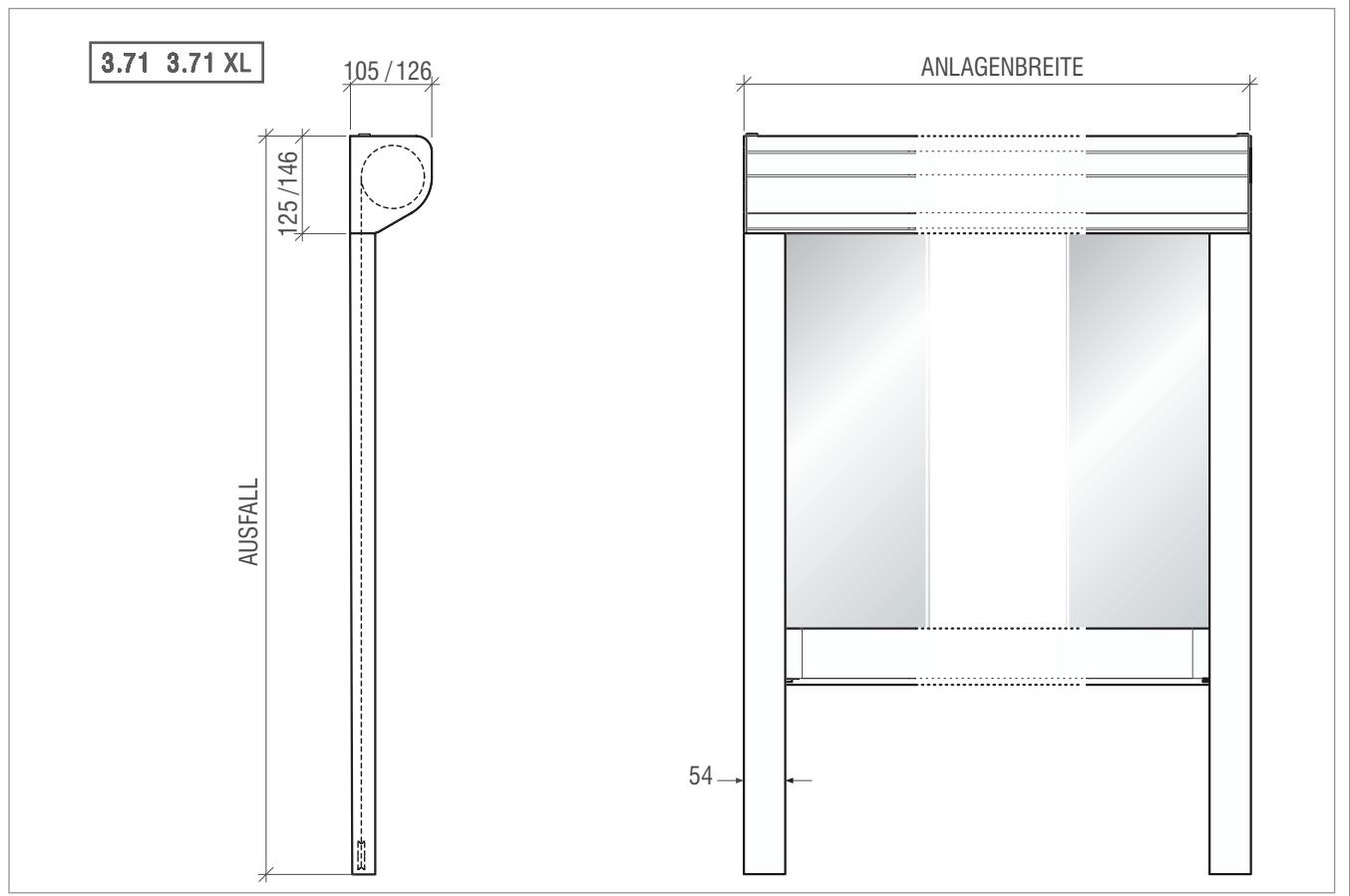
- Anw.-bereich: **innen | außen**
- Rollobreite: **max. 300 cm** (siehe Stoffeigenschaften)
- Rollohöhe: max. 300 cm (siehe Stoffeigenschaften)
- Rollohöhe 3.71 XL: max. 450 cm (siehe Stoffeigenschaften)
- Einsatzort: Hitzeschutz, Verdunkelung, Dekoration (behangabhängig), auch für schmale Fensterrahmen
- Ausführung: geschlossenes System
- Seitenführung: Führungsschienen
- weitere Infos:
 - kompaktes Einwellensystem
 - jeder Winkel, jede Richtung (auch von unten nach oben)
 - gebogene und abgewinkelte Glasflächen
 - extrem leiser Motor
 - diskretes Design
- Profilfarben: weiß (RAL 9016)
optional: weitere RAL-Farben (gegen Mehrpreis)
- Bedienung:




- Gewebe: SOLTIS 86 / 92
optional: SOLTIS B92 (gegen Mehrpreis), weitere Gewebe auf Anfrage



AUFMASS



MEHRPREISE

RAL-Lackierung nach Wunsch-RAL: **725 € / Bestellung**

Gewebe:

SOLTIS B92: **195 € / Stk**

⚡ Elektro:

Hirschmann Steckvorrichtung: **75 €**

📡 230 V Funkmotor (RTS): **155 €**

1-Kanal Funkfernsteuerung, Handsender: **155 €**

5-Kanal Funkfernsteuerung, Handsender: **215 €**

1-Kanal Funkfernsteuerung, Wandschalter: **172 €**

Höhe in cm	Breite in cm		
	100	200	300
150	4293	4546	4871
300	4670	5042	5609
450*	5092	5611	6475

* größerer Rollokasten

